

ALITAL[®]
work standards

HELIOS





HL.2361.CO



HELIOS

A cadeira Helios é uma linha direcional que transmite de imediato a noção de sobriedade e solidez através do uso destacado de uma peça central em alumínio com acabamento polido e de dimensão significativa. Além do efeito estético cumpre também a função de apoio de braços e peça de união entre braços, costa e assento. O seu estilo clássico é reforçado através de um elegante painel em imitação de madeira na parte traseira da costa.









HL.2261.CO

HELIOS

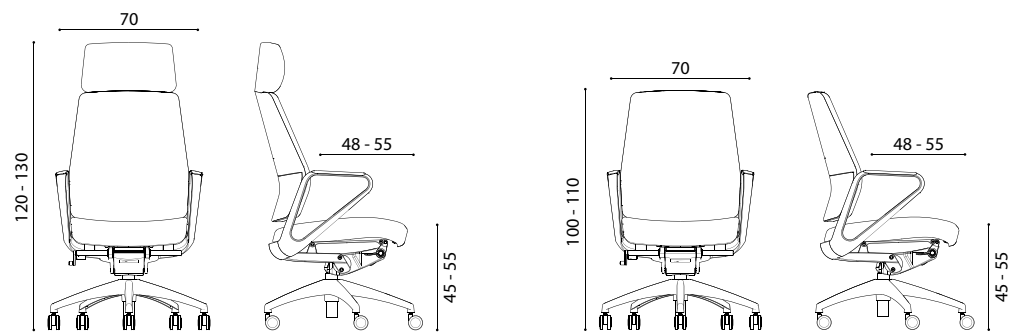
O uso de espuma moldada contribui para uma forma bem definida e uma curvatura envolvente que resulta numa sensação de utilização acolhedora e robusta. O assento da cadeira Helios é sempre regulável em profundidade para os utilizadores poderem encontrar o máximo de conforto e de ergonomia independentemente da sua estatura.





HELIOS

Versões: Giratória costa alta ou costa alta com secção de apoio de cabeça.
 Costa: Espuma moldada. Integralmente revestida com painel traseiro em imitação de madeira.
 Assento: Espuma moldada.
 Base giratória: Alumínio com acabamento polido.
 Mecanismo: Sincronizado. Regulação de profundidade do assento.
 Braços: Fixos em formato fechado. Alumínio com acabamento polido.



ALITAL®

ALITAL - Cadeiras de escritório, SA
Raso da Alagôa (Z.I)
Apartado 377
3754-909 - Águeda
Portugal

Tlf.: (+351) 234 630 130
Fax: (+351) 234 630 139

geral@alital.pt
www.alital.pt

